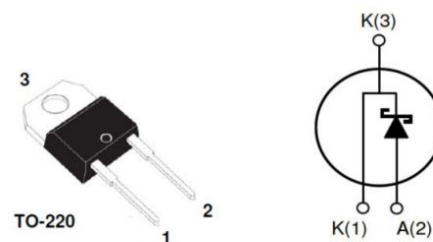


## ДИОД ШОТТКИ 1200В / 5А

### ОСНОВНЫЕ ОБЛАСТИ ПРИМЕНЕНИЯ

- ◆ Преобразователи для индукционного нагрева
- ◆ Высокочастотные преобразователи частоты
- ◆ Высокочастотные модуляторы
- ◆ Промышленные контроллеры электроприводов
- ◆ Корректоры коэффициента мощности
- ◆ Импульсные источники питания
- ◆ Инверторы напряжения для солнечных батарей
- ◆ Гибридные автомобили
- ◆ Военные коммуникационные приборы



$V_{RRM}$	1200	В
$I_F, T_C \leq 135^\circ\text{C}$	8,5	А
$Q_C$	30	нКл

### ОСОБЕННОСТИ

- ◆ Обеспечивают высокую плотность тока при малых размерах кристалла
- ◆ Работают при максимальной температуре перехода  $175^\circ\text{C}$
- ◆ Имеют близкий к нулю заряд обратного восстановления при переключениях
- ◆ Динамические характеристики переключения не зависят от величины прямого тока и температуры
- ◆ Частоты до 500 кГц, - снижение размеров фильтра и других пассивных компонентов
- ◆ Уменьшают, либо исключают активные или пассивные демпферные цепи
- ◆ Снижают энергию коммутационных потерь и обеспечивают их высокую эффективность не менее 90%
- ◆ Снижают электромагнитные помехи, излучаемые устройствами

### ОСНОВНЫЕ ПРЕДЕЛЬНЫЕ ПАРАМЕТРЫ

Наименование параметра	Условное обозначение	Условия измерения	Значение параметра	Единица измерения
Повторяющееся импульсное обратное напряжение	$V_{RRM}$	$T_J = 25^\circ\text{C}$	1200	В
Неповторяющееся импульсное обратное напряжение	$V_{RSM}$	$T_J = 25^\circ\text{C}$	1200	В
Максимальное постоянное блокируемое напряжение	$V_{DC}$	$T_J = 25^\circ\text{C}$	1200	В
Постоянный прямой ток	$I_F$	$T_C = 25^\circ\text{C}$ $T_C = 135^\circ\text{C}$ $T_C = 150^\circ\text{C}$	18 8,5 5	А
Ударный повторяющийся прямой ток	$I_{FRM}$	$T_C = 25^\circ\text{C}, t_p = 10\text{ мс},$ форма импульса - половина синусоиды, $D = 0,3$	25	А
Ударный неповторяющийся прямой ток	$I_{FSM}$	$T_C = 25^\circ\text{C}, t_p = 10\text{ мкс},$ форма импульса - половина синусоиды	35	А

Наименование параметра	Условное обозначение	Условия измерения	Значение параметра	Единица измерения
Суммарная мощность	$P_{TOT}$	$T_C=25^{\circ}C$	109,5	Вт
		$T_C=110^{\circ}C$	47	
Максимальная температура корпуса	$T_C$		135	$^{\circ}C$
Рабочая температура перехода	$T_j$		от $-55^{\circ}C$ до $175^{\circ}C$	$^{\circ}C$
Температура хранения	$T_{stg}$		от $-55^{\circ}C$ до $175^{\circ}C$	$^{\circ}C$
Момент при монтаже		Винт М3	1	Н·м

## ТЕПЛОВЫЕ ПАРАМЕТРЫ

Наименование параметра	Условное обозначение	Условия измерения	Значение параметра	Единица измерения
Тепловое сопротивление переход-корпус	$R_{thJC}$		1,37	$^{\circ}C/Вт$

## ОСНОВНЫЕ ЭЛЕКТРИЧЕСКИЕ ХАРАКТЕРИСТИКИ

Наименование параметра	Условное обозначение	Условия измерения	Значение параметра			Единица измерения
			Мин.	Тип.	Макс.	
Постоянное прямое напряжения	$V_F$	$I_F=5A, T_j=25^{\circ}C$	-	1,45	1,8	В
		$I_F=5A, T_j=175^{\circ}C$	-	2,05	2,5	
Постоянный обратный ток	$I_R$	$V_R=1200В, T_j=25^{\circ}C$	-	20	100	мкА
		$V_R=1200В, T_j=175^{\circ}C$	-	50	200	
Заряд обратного восстановления	$Q_C$	$V_R=800В, I_F=5A$ $di/dt=200A/мкс,$ $T_j=25^{\circ}C$	-	30	-	нКл
Общая емкость	С	$V_R=0В, T_j=25^{\circ}C,$ $f=1МГц$	-	475	510	пФ
		$V_R=400В, T_j=25^{\circ}C, f=1МГц$	-	34	44	
		$V_R=800В, T_j=25^{\circ}C, f=1МГц$	-	33	40	

## ОСНОВНЫЕ ЗАВИСИМОСТИ

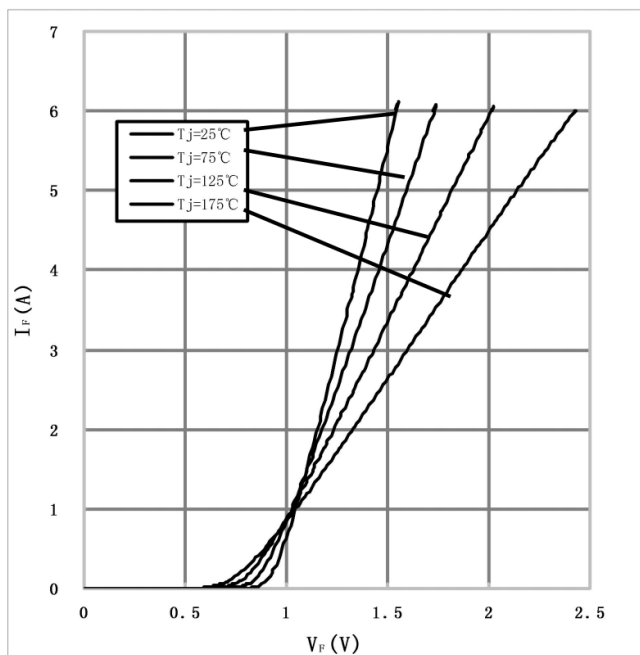


Рис. 1 – Зависимость прямого тока от прямого напряжения для различных значений  $T_j$

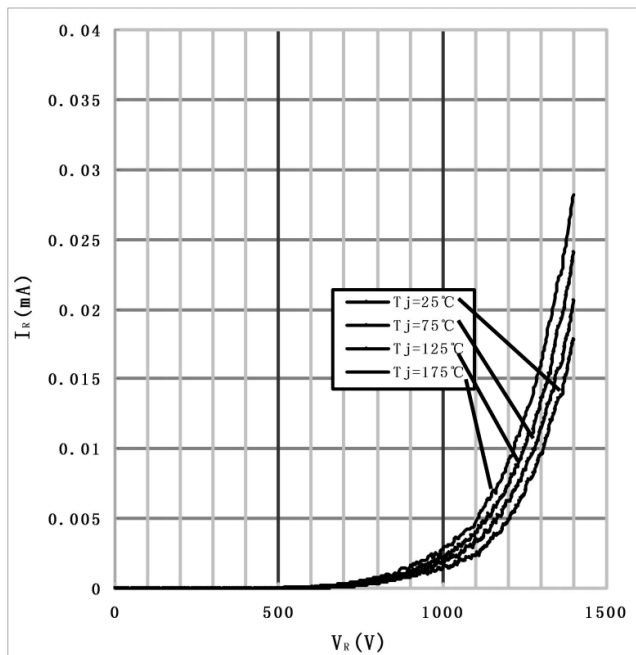


Рис. 2 – Зависимость обратного тока от обратного напряжения для различных значений  $T_j$

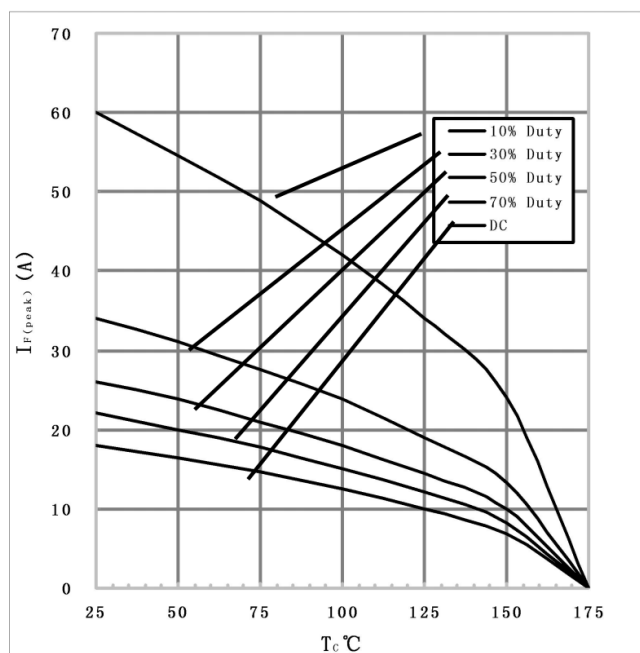


Рис. 3 – Зависимость амплитудного значения прямого тока от температуры корпуса для различных значений коэффициента заполнения импульса

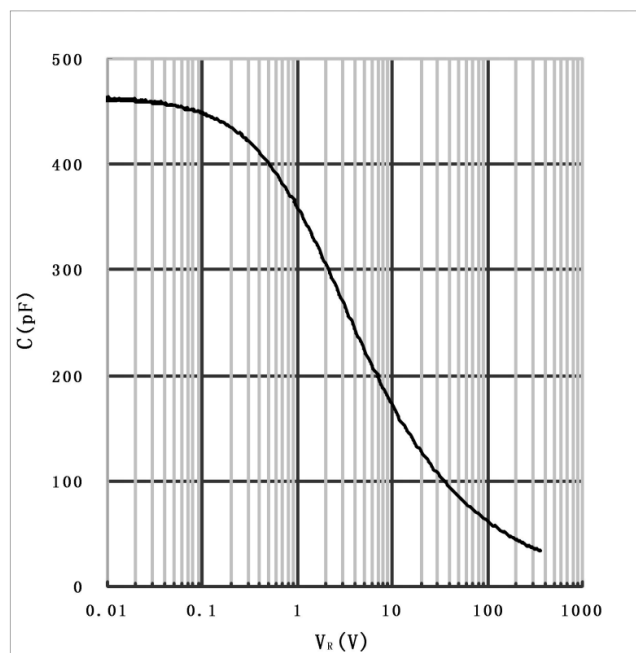
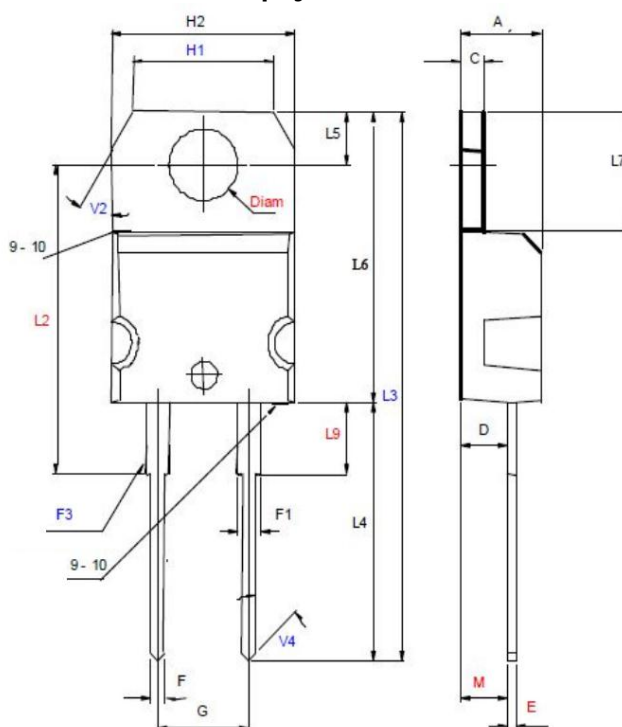


Рис. 4 – Зависимость общей емкости от обратного напряжения

## ПАРАМЕТРЫ КОРПУСА

### Корпус Т0-220



	Миллиметры		Дюймы	
	Мин.	Макс.	Мин.	Макс.
A	4,4	4,6	0,173	0,181
C	1,23	1,32	0,048	0,052
D	2,4	2,72	0,094	0,107
E	0,49	0,7	0,019	0,028
F	0,61	0,88	0,024	0,035
F1	1,14	1,7	0,045	0,067
F3		1		0,039
G	4,95	5,15	0,195	0,203
H1	7,7	7,9	0,303	0,311
H2	10	10,4	0,394	0,409
L2	16,4		0,646	
L3	28,9		1,138	
L4	13	14	0,512	0,551
L5	2,65	2,95	0,104	0,116
L6	15,25	15,75	0,6	0,62
L7	6,2	6,6	0,244	0,26
L9	3,5	3,93	0,138	0,155
M	2,6°			
V	5°			
V2	30°			
V4	45°			
Diam	3,75	3,85	0,148	0,152