

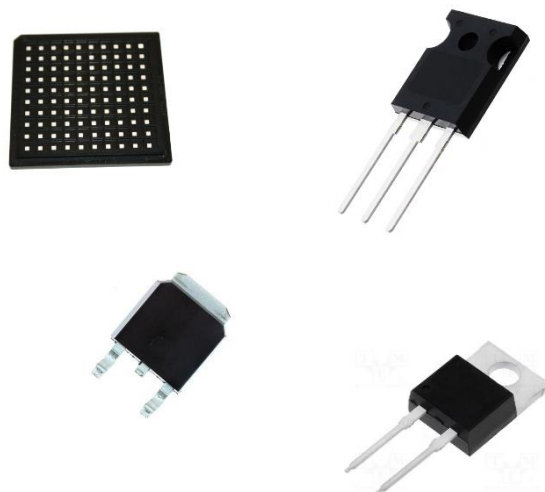
ПРОИЗВОДИТЕЛЬ SiC ЭЛЕКТРОННОЙ КОМПОНЕНТНОЙ БАЗЫ



КАТАЛОГ ПРОДУКЦИИ

ОСНОВНЫЕ ОБЛАСТИ ПРИМЕНЕНИЯ

- ◆ Преобразователи для индукционного нагрева
- ◆ Высокочастотные преобразователи частоты
- ◆ Высокочастотные модуляторы
- ◆ Промышленные контроллеры электроприводов
- ◆ Корректоры коэффициента мощности
- ◆ Импульсные источники питания
- ◆ Инверторы напряжения для солнечных батарей
- ◆ Гибридные автомобили
- ◆ Военные коммуникационные приборы


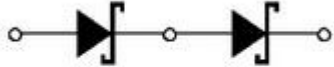
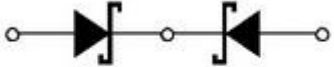


ОСОБЕННОСТИ

- ◆ Обеспечивают высокую плотность тока при малых размерах кристалла
- ◆ Работают при максимальной температуре перехода 175°C
- ◆ Имеют близкий к нулю заряд обратного восстановления при переключениях
- ◆ Динамические характеристики переключения не зависят от величины прямого тока и температуры
- ◆ Частоты до 500 кГц, - снижение размеров фильтра и других пассивных компонентов
- ◆ Уменьшают, либо исключают активные или пассивные демпферные цепи
- ◆ Снижают энергию коммутационных потерь и обеспечивают их высокую эффективность не менее 90%
- ◆ Снижают электромагнитные помехи, излучаемые устройствами

SiC модули

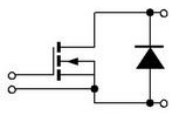
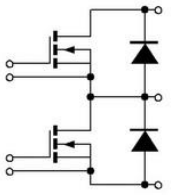
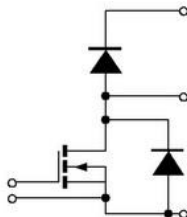
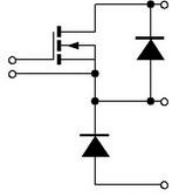
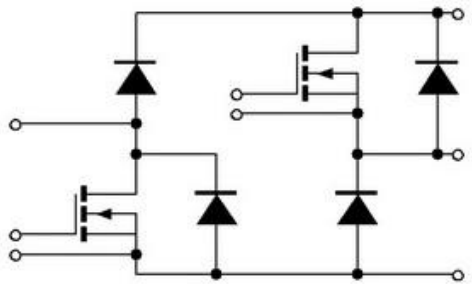
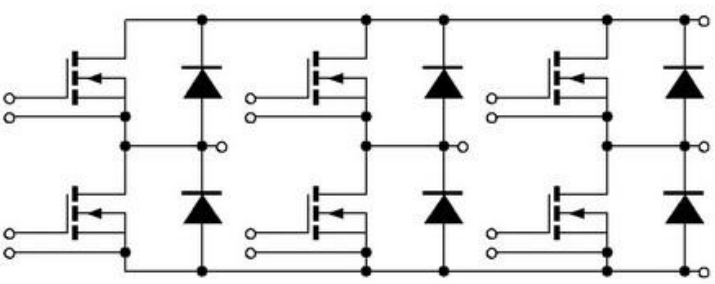
Типы корпусов / схем

(25 x 38) мм	(34 x 94) мм	(34 x 94) мм
 МДШ	 М2ДШ	 М2ДШ2

Параметры приборов

Прибор	VRMM	IF	VF	QC	Rth JC	Visol	Корпус
		TC ≤ 125 оС	Tj = 25 оС				
	[В]	[А]	[В]	[нКл]	[оС/Вт]	[В]	[мм]
МДШ	600 - 1200	50 - 120	1,6 - 1,8	350 - 900	0,55 - 0,26	2500	25 x 38
М2ДШ	600 - 1200	100 - 120	1,6 - 1,8	700 - 900	0,55 - 0,26		34 x 94
М2ДШ2	600 - 1200	100 - 120	1,6 - 1,8	700 - 900	0,55 - 0,26		

Типы корпусов / схем

(25 x 38) мм	(34 x 94) мм	(34 x 94) мм	(34 x 94) мм
 МТКП	 М2ТКП	 МДТКП	 МТКПД
(34 x 94) мм		(62 x 122) мм	
 МДТКПДКПД		 М6ТКП	

Параметры приборов

Прибор	VDSS	IF	RDS(on)	ton	toff	Rth JC	Visol	Корпус
		TC ≤100 оС	Tj = 25 оС					
	[В]	[А]	[мОм]	[нс]	[нс]	[оС/Вт]	[В]	[мм]
МТКП	600 - 1200	60 - 120	25 - 12,5	46	57	0,58 - 0,27	2500	25 x 38
М2ТКП	600 - 1200	60 - 360	25 - 0,8	46	57	0,58 - 0,11		34 x 94
МДТКП	600 - 1200	60 - 360	25 - 0,8	46	57	0,58 - 0,11		
МТКПД	600 - 1200	60 - 360	25 - 0,8	46	57	0,58 - 0,11		
МДТКПДКПД	600 - 1200	60 - 360	25 - 0,8	46	57	0,58 - 0,11		
М6ТКП	600 - 1200	60 - 240	25 - 3,1	46	57	0,74 - 0,18		62 x 122